

## TF1 Compact Filter

Tento vysokovýkonný radový filter, ktorý je navrhnutý na inštaláciu v malých priestoroch a v priestoroch s obmedzeným prístupom, využíva hydrocyklonickú a magnetickú filtráciu na odstraňovanie všetkých typov znečisťujúcich látok z vody systémov ústredného kúrenia.

- Odstraňuje znečisťujúce látky z vykurovacích systémov.
- Jedinečnou činnosťou odstraňuje magnetické aj nemagnetické znečisťujúce látky.
- Súčasťou balenia sú všetky ventily a skrutkovania.
- Obsahuje bod dávkovania pre výrobky Fernox radu F.
- Neblokuje ani neobmedzuje prietok.
- Uhlíková stopa certifikovaná organizáciou Carbon Trust.
- Ideálny na použitie v malých a obmedzených priestoroch.
- Jednoduchá inštalácia – viaceré možnosti orientácie.
- Rýchle a jednoduché čistenie bez potreby demontáže.
- Možno ho zapájať na horizontálne aj vertikálne potrubie.
- Tak, ako je to v prípade všetkých magnetických výrobkov, ak máte implantované nejaké srdcové zariadenie, pri každej manipulácii s akýmkoľvek filtrom Fernox TF1 postupujte so zvýšenou opatrnosťou.

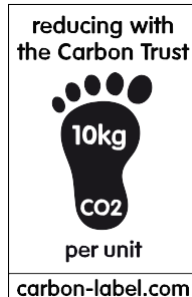


### Špecifikácie výrobku

- Maximálna teplota: 100 °C
- Maximálny pracovný tlak: 3 bary Maximálna
- rýchlosť prietoku: 50 l/min
- Magnetická charakteristika: zostava neodýmových magnetov s intenzitou magnetického poľa 9 000 gauss-ov Materiál telesa:
- nylónový plast spevnený skleneným vláknom

### Rozmery a hmotnosť

- Výška: 192 mm (7,55")
- Šírka: 157 mm (6,18")
- Hĺbka: 109 mm (4,29")
- TF1 Compact s 22 mm ventilmi: 1,4 kg TF1
- Compact 3/4" s ventilmi: 1,34 kg



## Používanie výrobku

Fernox TF1 Compact Filter (patent číslo 2448232 schválený v Spojenom kráľovstve) je vysokovýkonný radový filter, ktorý svojou hydrocyklonickou činnosťou zbiera znečisťujúce látky nachádzajúce sa vo vode vykurovacích systémov do špeciálne navrhutej magnetovej zostavy, a tým ich z vody odstraňuje.

Fernox TF1 Compact Filter bol vyvinutý tak, aby ho bolo možné inštalovať v rámci domácich vykurovacích systémov s obmedzeným inštalačným prístupom. V prípadoch, keď je priestor obmedzený, ho možno inštalovať pod uhlom 45 stupňov, kedy sa ešte dajú z neho vyberať magnety pri jeho čistení. Nedôjde pritom k žiadnemu zníženiu jeho výkonu.

## Znižovanie uhlíkovej stopy

Spoločnosť Fernox spolupracuje s organizáciou Carbon Trust na meraní emisií uhlíka filtrov radu Fernox TF1. Spoločnosť Fernox podrobila filtre radu Fernox TF1 prísnej uhlíkovej analýze, aby mohli byť nositeľmi štítku poukazujúceho na znižovanie emisií uhlíka.



## Aplikácia

Fernox TF1 Compact Filter možno pripájať priamo na potrubie pomocou dodaného skrutkovania. Možno ho inštalovať na horizontálne aj vertikálne potrubie a je prakticky navrhnutý tak, aby mohol byť umiestnený v jednej rovine so stenou.

Fernox TF1 Compact Filter možno založiť do hociktorej z 24 rôznych orientácií umožnených jeho jedinečným vstupno-výstupným mechanizmom, aby tok vody prechádzajúci jednotkou mohol ísť v akomkoľvek smere.

## Balenie, manipulácia a skladovanie

Individuálne balenie so všetkými ventilmi a s podrobným návodom na inštaláciu. Na skladovanie sa nevzťahujú žiadne špeciálne požiadavky.

Náhradné súčiastky možno objednávať z Odbytového oddelenia spoločnosti Fernox (Fernox Sales Office) na telefónnom čísle +44 (0) 330 100 7750.

## Kódy výrobkov

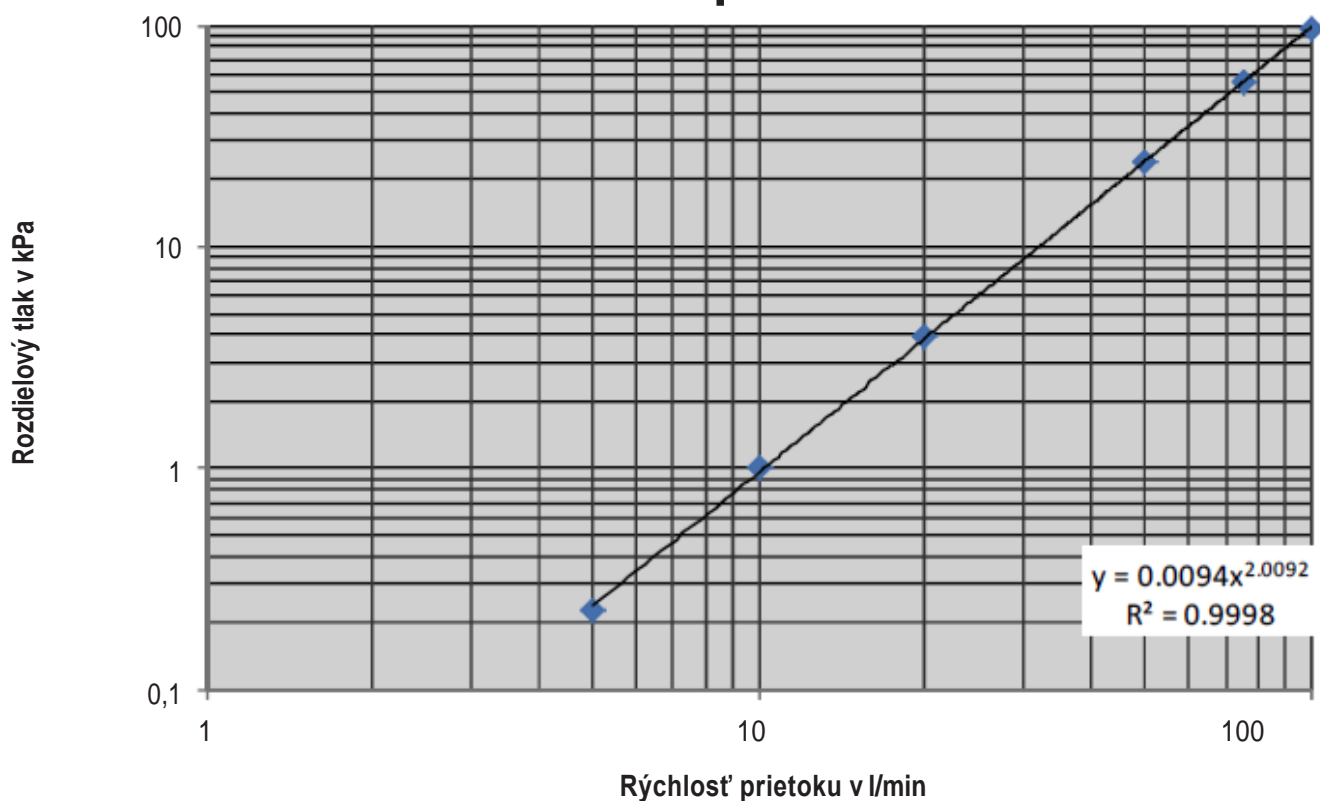
- 22 mm – 62131
- 3/4" – 62197

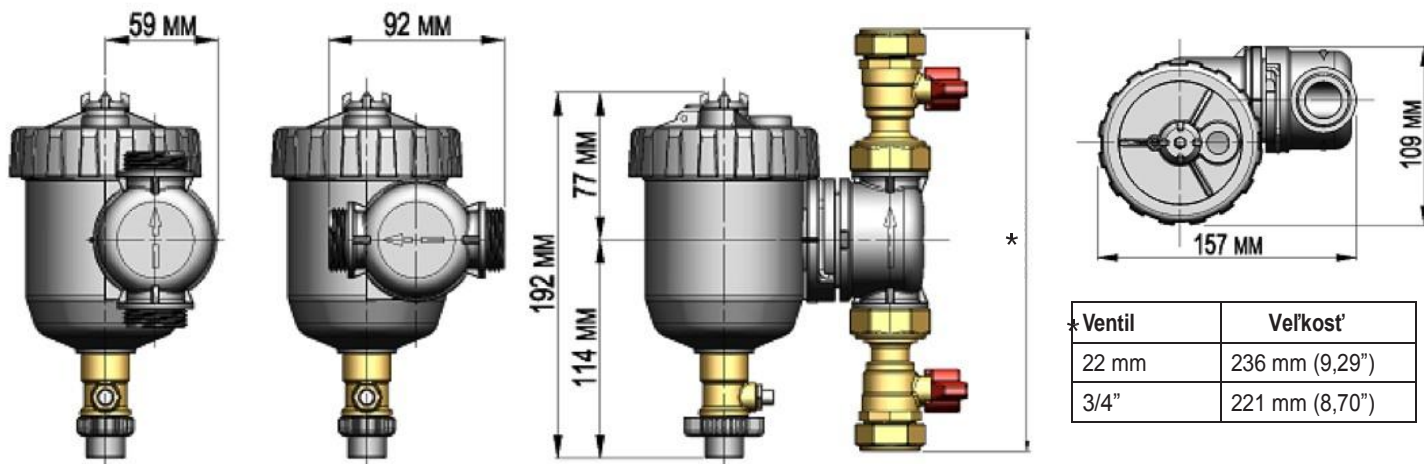
## Straty tlaku

Nasledujúce informácie uvádzajú straty tlaku v kPa, ku ktorým dochádza vo TF1 Compact Filter pri rôznych rýchlostiach prietoku vody. Pri priemernej rýchlosti prietoku vody v domácom systéme ústredného kúrenia 15 l/min (0,25 l/s) môže dôjsť pri prechode cez TF1 Compact Filter k poklesu tlaku o 2 kPa alebo 0,29 psi alebo 0,02 baru.

Priemerná rýchlosť prietoku (l/min)	Rozdielový tlak (kPa)
4,99	0,23
10,00	1,01
19,94	3,92
49,79	24,13
75,18	54,85
99,86	96,50

## TF1 Compact Filter





## Zmena orientácie vstupno-výstupného mechanizmu



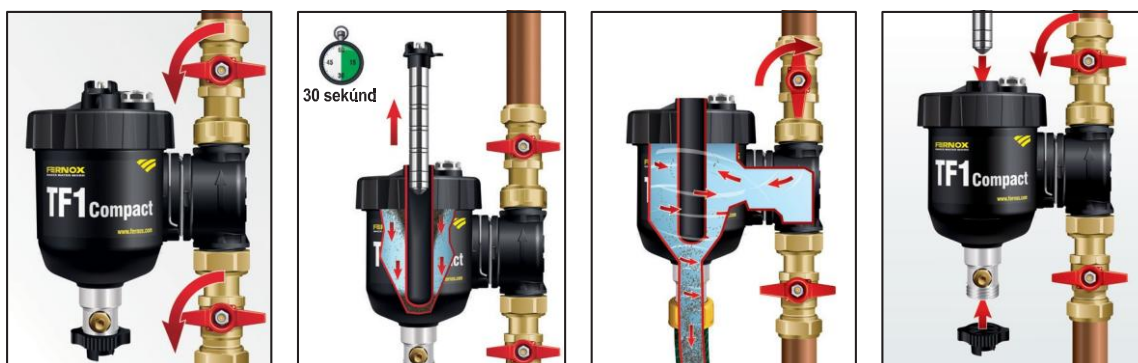
Plochým skrutkovačom opatrne vypäčte zaistovaciú sponu do pozície „odistenia“.

Odtiahnite vstupno-výstupný kanál približne 3 mm smerom od hlavného telesa jednotky, aby ste umožnili jeho otočenie do požadovanej pozície.

Vstupno-výstupný kanál zatlačte späť smerom k telesu jednotky, aby ste zabránili jeho ďalšiemu otáčaniu.

Zaistovaciú sponu zatlačte bezpečne späť do pozície „zaistenia“.

## Čistenie



1. Zatvorte vstupný aj výstupný ventil.

2. Vyberte magnet.

3. Otvorte výstupný a vypúšťací ventil.

4. Zatvorte vypúšťací ventil, vymeňte magnet a otvorte vstupný ventil.